

## Hohe Packdichte Verbindungs- und Spleißbox DN-96200-HD



✓ für LC/Quad, SC/DX, MPO, Spleiß

✓ FrontAbdeckung

✓ Hintere Abdeckung

✓ Kabelmanagement

Dieses Verbindungs- und Spleißmodul ist speziell für Anwendungen mit wenig Platz design worden, wie z.B. in Rechenzentren und in Vermittlungsstellen. Es können verschiedene Kassetten mit 3 LC/Quad, 3 SC/DX, 4 MPO Kupplungen oder Spleißkassetten eingeschoben werden.

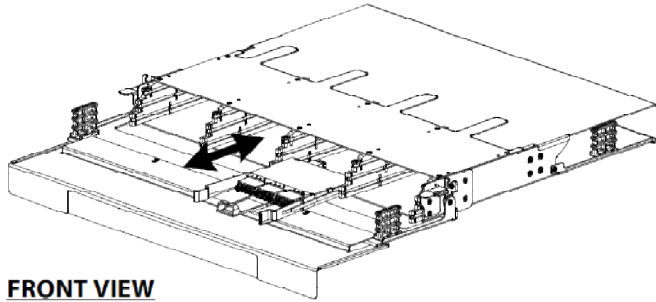
### Features:

Kupplung LC  
Kupplung SC  
Kupplung MPO  
Spleißkassette  
Vorne und hinten Abdeckungen  
Kabelmanagement

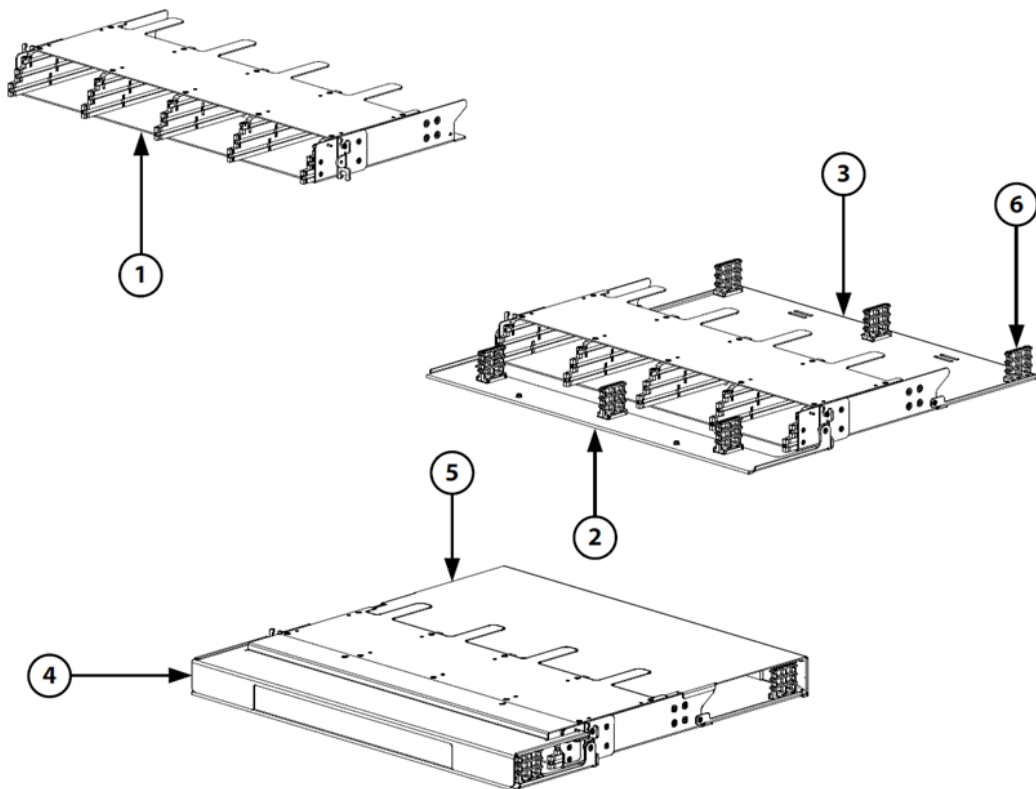
### Produkt Nummer Information

Artikelnummer	Beschreibung
DN-96200-HD	Patch Panel
DN-96200-HD-SC	Kassette für SC/DX oder LC/Quad Kupplung
DN-96200-HD- LCM	Kassette für MPO zu LC/Quad Kupplungen
DN-96200-HD-MPO	Kassette für 4 MPO Kupplungen
DN-96200-HD-SP	Spleißkassette

## Technische Zeichnung

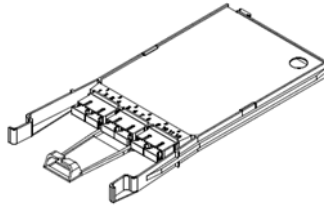


**FRONT VIEW**

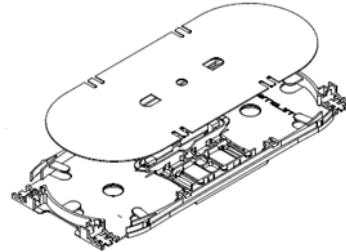


- 1 Patch Panel
- 2 Front Kabelführung
- 3 hintere Kabelführung
- 4 Front Abdeckung
- 5 hintere Abdeckung
- 6 Kabelmanagement

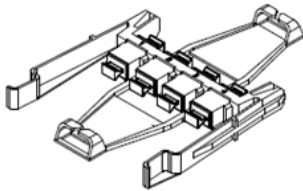
## Alle Kassetten ohne Kupplungen und Pigtails



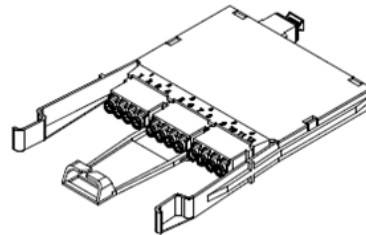
DN-96200-HD-SC  
CKassette für 3 SX/DX oder LC/Quad



DN-96200-HD-SP  
Spleißkassette



DN-96200-H-MPO  
Kassette für 4 MPO Kupplungen  
Alle Kassetten ohne Kupplungen und Pigtails



DN-96200-HD-LCM  
Kassette für 3 MPO Kupplungen

